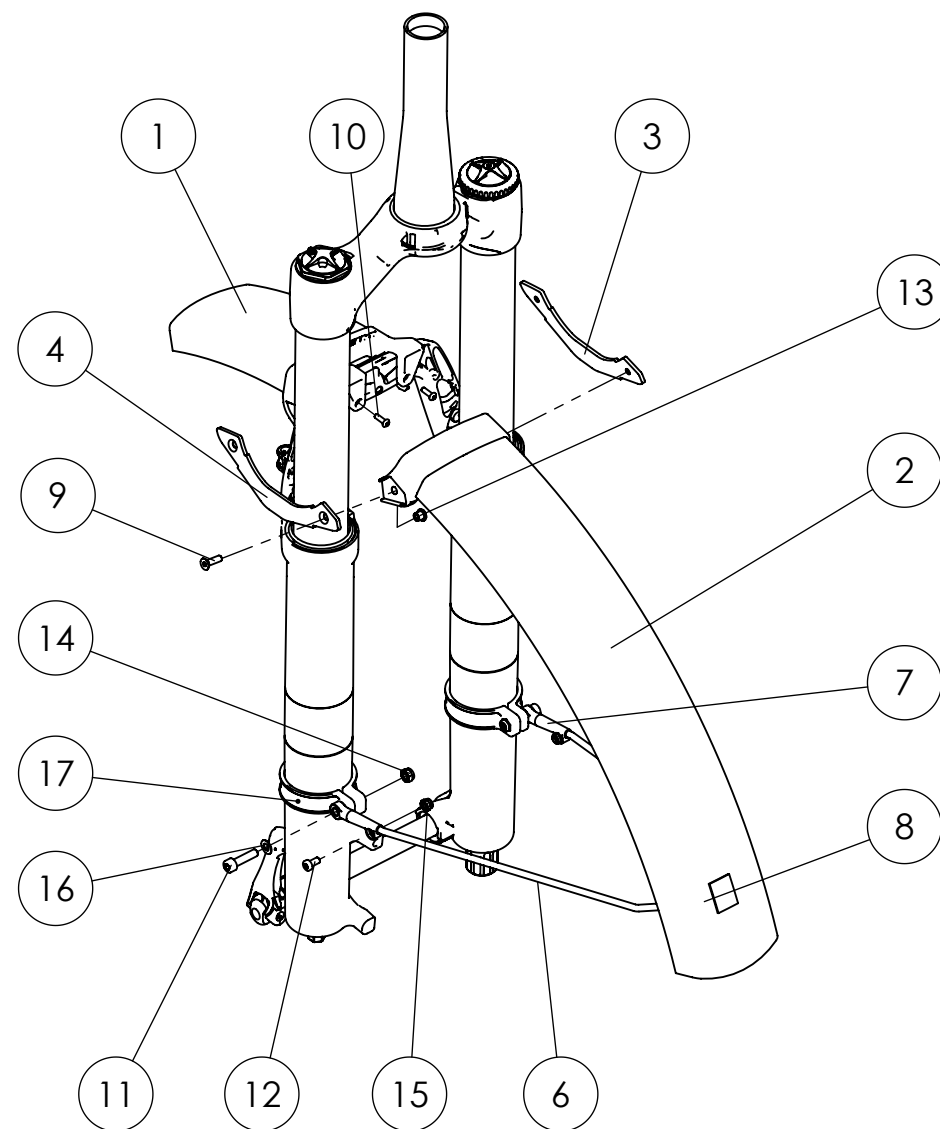


Nicolai Front Fender FOX36 MY2021 S61840711

Pos.Nr.	Artikel Nr.	Beschreibung	Anzahl
1	S6184061	Explorer Fender Mount Fox 36 MY2021 Vorne	1
2	S6184062	Explorer Fender Mount Fox 36 MY2021 Hinten	1
3	S6184064	Explorer Front Fender Mount Blech MY2021 R	1
4	S6184063	Explorer Front Fender Mount Blech MY2021 L	1
5	S6184013	Explorer Fender Mount Fox 36 Schelle	2
6	Aus SKS Kit	SKS Schutzblechbügel 265mm	1
7	Aus SKS Kit	SKS Adapter Schutzblechbügel	2
8	Aus SKS Kit	SKS Schutzblechbügel Platte	1
9	S5504013	Senkschraube DIN 7991 A2 M4x8	4
10	S5510012	Linsenschraube DIN 7985 A2 M3x10	2
11	Aus SKS Kit	Zylinderschraube DIN 912 M5x20	2
12	S5504025	Zylinderschraube DIN 6912 M4x10	2
13	S5600331	Rampa TS Mutter M4x5,5	4
14	S5505041	Stoppmutter DIN 985 A2 M5	2
15	Aus SKS Kit	Stoppmutter DIN 985 M4	2
16	S5505039	U-Scheibe DIN 125 A2 M5	2
17	S6184013	Explorer Fox 36 Schelle	2



Nicolai Front Fender FOX38 MY2021 S61840731

Pos.Nr.	Artikel Nr.	Beschreibung	Anzahl
1	S6184059	Explorer Fender Mount Fox 38 MY2021 Vorne	1
2	S6184060	Explorer Fender Mount Fox 38 MY2021 Hinten	1
3	S6184064	Explorer Front Fender Mount Blech MY2021 R	1
4	S6184063	Explorer Front Fender Mount Blech MY2021 L	1
5	S61840158	Explorer Fender Mount Fox 38 Schelle	2
6	Aus SKS Kit	SKS Schutzblechbügel 265mm	1
7	Aus SKS Kit	SKS Adapter Schutzblechbügel	2
8	Aus SKS Kit	SKS Schutzblechbügel Platte	1
9	S5504013	Senkschraube DIN 7991 A2 M4x8	4
10	S5510012	Linsenschraube DIN 7985 A2 M3x10	2
11	Aus SKS Kit	Zylinderschraube DIN 912 M5x20	2
12	S5504025	Zylinderschraube DIN 6912 M4x10	2
13	S5600331	Rampa TS Mutter M4x5,5	4
14	S5505041	Stoppmutter DIN 985 A2 M5	2
15	Aus SKS Kit	Stoppmutter DIN 985 M4	2
16	S5505039	U-Scheibe DIN 125 A2 M5	2
17	S6184013	Explorer Fox 36 Schelle	2

